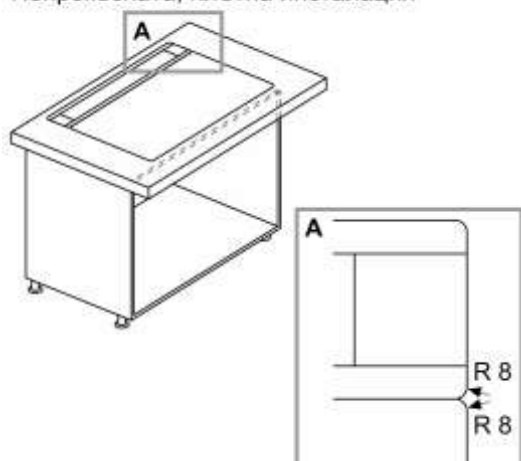
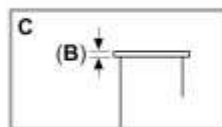
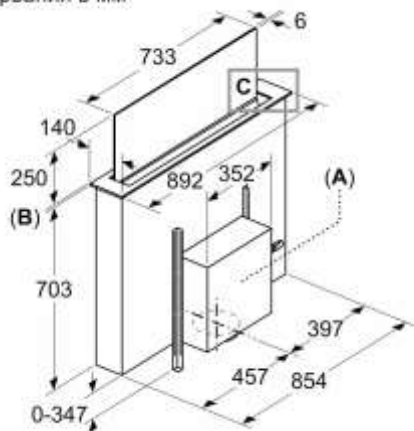


Комбинация с електрически плот
Непрекъсната, плътна инсталация

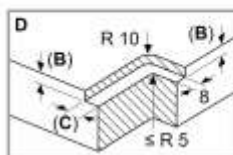
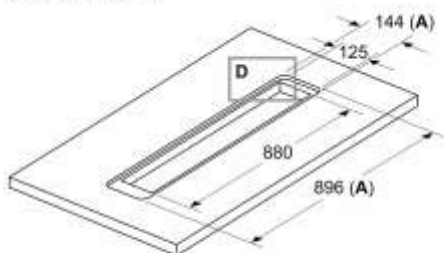


измервания в мм



- A:** Моторът може да се монтира отпред или отзад или с изместване на максимално разстояние от три метра от уреда. (Специална принадлежност е нужна)
- B:** 5,5

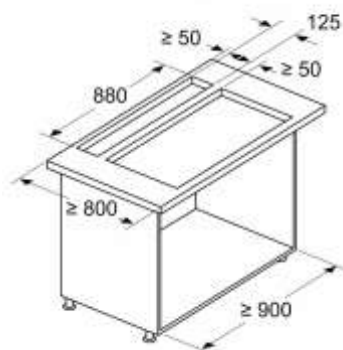
измервания в мм



- A:** Вкл. 2 мм силиконово съединение по цялата обиколка
- B:** 5,5
- C:** 9,5

За изравнен монтаж в работни плотове от камък и гранит.

измервания в мм
Комбинация с електрически плот



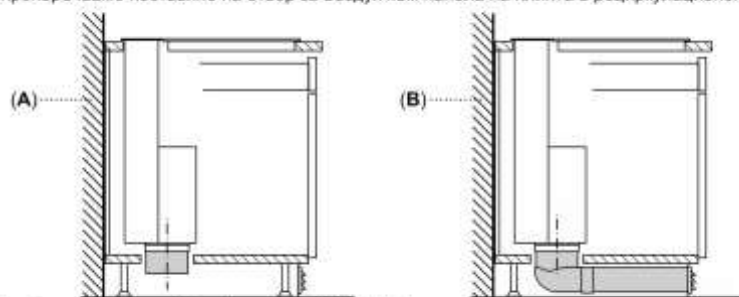
Употреба с газов готварски плот не е възможна.

За гарантиране на това, че устройството не губи мощност, не инсталирайте стенни уреди над устройството и поддържайте следните клиренси:

- Минимум 50 см наляво и надясно от устройството до стена или до стена на съседен уред
- Минимум 5 см от рамката на устройството до стената

Информация за планиране за рециркуляционен режим

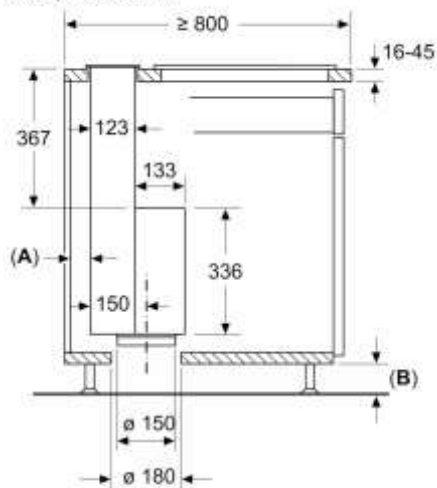
Ако уредът се инсталира пред лошо изолирана външна стена с U стойност $>0,5 \text{ W/(m}^2\text{K)}$, ние препоръчваме поставяне на отвор за въздух към панела на плинта в рециркуляционен режим.



A: Външна стена – U стойност $\leq 0,5 \text{ W/(m}^2\text{K)}$

B: Външна стена – U стойност $>0,5 \text{ W/(m}^2\text{K)}$

измервания в мм



A: Минимум 2 см от зоната с насочвано въздухоизсмукване до стената на уреда

B: $\geq 60 \text{ mm}$ а рециркуляция на въздуха $\geq 100 \text{ mm}$ за екстракция на въздух с отвор в плинта